

鉄人



NEWS

株式会社東部がお届けするインフォメーション・レター

発行所 株式会社東部鉄人ニュース事務局
 神奈川県相模原市緑区下九沢 1509-4
 TEL.042-764-4128
 FAX.042-762-9593
 編集 鈴木明子
<http://www.tobu21.co.jp>

Vol.27
 2012
 11月号

THE TETSUJIN NEWS

つねに時代の先へ新技術と新発想でお応えいたします!

進化し続ける e-pile ... 2012年10月 新たに拡頭構造が加わり“新大臣認定”取得!

拡頭構造 + 拡底構造

これまでのe-pileは、優れた掘削性能(貫入性)と $\alpha=250$ という高支持力を特徴とした商品であるが故に、杭1本が負担できる鉛直荷重は大きいものの、同時に水平荷重も作用するため、曲げ耐力を考慮すると、杭の板厚および本数の増加が課題となっておりました。そこで、水平荷重を大きく受ける杭頭上部に拡頭構造を取り入れることで、断面性能の向上から、従来もつ高支持力を最大限活かすことを実現し、より経済性と安全性を高めることができました。

■拡頭杭性能試験



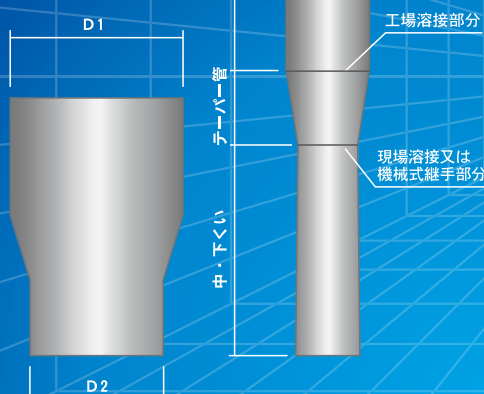
■性能評価書



■e-pile 拡頭仕様

上部径 D 1 (mm)	下部径 D 2 (mm)
216.3	- 190.7
267.4	- 190.7
267.4	- 216.3
318.5	- 216.3
318.5	- 267.4
355.6	- 267.4
355.6	- 318.5
406.4	- 318.5
406.4	- 355.6
457.2	- 355.6
508.0	- 355.6

■e-pile 拡頭姿図



環境性、経済性、革新性で選ばれる「e-pile」。

国土交通省大臣認定工法

e-pile

鋼管杭基礎総合メーカー

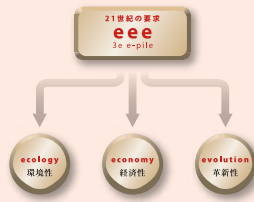
Tobu, 株式会社 東部

<http://www.tobu21.co.jp>



3e

e-pile工法は鋼管杭の特徴である長い支持力性、安全性、高品質、短工期などの優位性の他、3eをテーマとしたecology(環境性)、economy(経済性)、evolution(革新性)を兼ね備えた21世紀型の最良工法です。



エコマーク認定

e-pileはエコマーク認定商品です。「エコマーク認定」は、財団法人日本環境協会が商品の環境性能を評価し、「環境保全」に役立つものとして厳しい審査をクリアしたもののだけが与えられる称号です。



排土量が少ない鋼管杭
 エコマーク認定番号
 第08131022号



鋼管杭基礎総合メーカー
 Tobu, 株式会社 東部
<http://www.tobu21.co.jp>

■本社
 〒252-0134 神奈川県相模原市緑区下九沢 1509-5 TEL.042-762-4739 FAX.042-762-8971
 ■地盤評価センター
 〒252-0134 神奈川県相模原市緑区下九沢 1285-1 TEL.042-785-2811 FAX.042-785-2810
 ■施工管理センター
 〒252-0134 神奈川県相模原市緑区下九沢 1507-5 TEL.042-764-4122 FAX.042-762-8975



日本赤十字社 東日本大震災義援金を受け付けています

受付・送金状況 (速報値)

【受付】285万8,573件 3,218億9,137万7,530円 (10月29日現在)
【送金】15都道県 3,557億7,531万5,590円

※送金額は、日本赤十字社と中央共同募金の両団体合わせたの金額になります。

義援金は“全額”被災された方々へ

義援金の受付は、平成25年3月31日まで行っております。皆さまからの温かいご支援に感謝申し上げますとともに、今後とも引き続きのご協力を、よろしくお願いいたします。

なお、日本赤十字社では、義援金の取扱いについての透明性を確保するため、東日本大震災義援金収支計算書(自平成23年3月14日 至平成24年3月31日)について、新日本有限責任監査法人による国際監査基準に基づく監査を受けております。

● 支援期間・支援方法など

取扱期間 平成23年3月14日(月)～平成25年3月31日(日)

※この義援金は寄付金控除の対象となります。

※個人については、所得税法第78条第2項第1号に規定する寄附金、地方税法第37条の2第1項第1号及び第314条の7第1項第1号に規定する寄附金(ふるさと寄附金)、法人については、法人税法第37条第3項第1号の規定に基づく寄附金に該当します。詳しくは、国税庁ホームページをご覧ください。

※金融機関からご送金いただいた義援金につきましては、その振込金額収証(ATM利用の控え、テレホンバンキングによるお取引)について銀行から郵送されるお知らせ、インターネットバンキングの確認画面のプリント含)をもって受領証に代えさせていただきます。送金の控えで寄附金控除申請ができますので、大切に保管してください。

● 通常払込み (ゆうちょ銀行・郵便局)

● 銀行振込

● クレジットカード・コンビニエンスストア・Pay-easy によるご協力

● ファミリーマート「Fami ポート募金」

日本赤十字社 HP より

ワンポイント

健康コラム

生活習慣病、「肥満」パート1

肥満といえば、からだが太っているという意味ではありますが、医学的に「肥満」という言葉を使うときには、脂肪が一定以上に多くなった状態のことを言います。

人のからだはさまざまな物質でできていますが、おおまかには、水分と、筋肉に多い糖質とたんぱく質、骨に多いミネラル、脂肪でできているといえます。肥満というのは、このなかの脂肪の割合が多すぎることなのです。ですから、体重が重くても、プロレスラーやハンマー投げの選手など筋肉や骨の割合が多い人は脂肪は少なく、肥満ではないのです。

肥満ってどんな状態から?

肥満とはふうつBMIで判定されます。

現在、肥満の判定は、身長と体重から計算されるBMIという数値で行われています。これはBody Mass Index(肥満指数)の略で、みなさんも聞いたことがあるんじゃないでしょうか。BMIはつぎの計算式で計算できます。

$$BMI = \frac{\text{体重(kg)}}{\text{身長(m)} \times \text{身長(m)}}$$

例: 身長175cm、体重65kgの場合
 $65 \div 1.75 \div 1.75 = 21.22$

日本肥満学会が決めた判定基準では、統計的にもっとも病気にかかりにくいBMI22を標準とし、25以上を肥満として、肥満度を4つの段階に分けています。

肥満度の判定基準(日本肥満学会2000)

BMI	
低体重(やせ)	18.5未満
普通体重	18.5以上 25未満
肥満(1度)	25以上 30未満
肥満(2度)	30以上 35未満
肥満(3度)	35以上 40未満

CHECK!

あなたの肥満度をチェックしてみてください!



肥満になると何が怖い?

肥満度が25以上だった方は要注意です。肥満でいちばん怖いことは、命にかかわる多くの生活習慣病のもとになりやすいことです。

日本人の死因の第1位はがん、第2位は脳卒中(脳梗塞や脳出血)、第3位は心臓病(心筋梗塞や狭心症)です。2位と3位はどちらも動脈硬化や高血圧、脂質異常症などが大きな危険因子ですが、これらには食事や肥満が大きく関わっています。日本人の間で急激に増えている糖尿病、尿酸血症や痛風、脂肪肝、膵炎なども、肥満との関わりが深い病気です。

また、肥満の怖さは、生活習慣病だけではなく、肥満している人は、体中あちこちに余分な脂肪がついています。例えば、のども脂肪で狭くなっており、起きているときは良いのですが、眠って筋肉が弛んでいると空気の通りが悪くなり、その為、眠っている間に息をしない時間が何度もある「睡眠時無呼吸症候群」という症状になることがあり、下手をすると命にも関わってしまうのです。さらに、肥満しても骨の太さはほとんど変わらないので、体重が骨や関節に余計な負担をかけます。それが腰痛や関節痛の原因となることも多く、肥満は侮る事のできない状態なのです。パート2に続く!

参考:厚生労働省ホームページ

経理マンが行く

年末調整

一気に冬将軍が到来かと思われるほど、朝晩の冷え込みが強くなりました。インフルエンザも今年は猛威をふるわないで欲しいと願うばかりです。さて、年末迄カウントダウンが始まりました。あともう少しです。頑張りましょう。

今回は「年末調整」についてお話したいと思います。「どうして毎月税金を天引きしているのに、年末の忙しい時期に面倒くさい書類を提出して計算する必要があるの?」と疑問を抱く方もいるでしょう。その理由は、ほとんどの場合、天引きした所得税の金額はその人が納付しなければならない税額と一致しないからです。

例えば毎月天引きをする所得税額は、年の途中で扶養家族が増減してもそれ以前の月に遡って修正しません。また、生命保険料や損害保険料などの控除額は毎月の天引きの際に全く考慮されないのです。したがって、毎月天引きされていた所得税額はあくまで「概算」にすぎず、適正な税額を出すには年末に保険料・扶養家族の確認などをして計算をし直す必要があります。年末調整の対象となる人は基本的に雇用主から給与をもらっている人で、下記のような方を指します。もちろん、このなかには事業専従者も含まれます。

- ①1年間勤務している
- ②中途入社で年末迄勤務している
- ③給与と収入が2000万円を超えない
- ④2箇所から給与をもらっており扶養控除申告書を提出していない 等

ただし、「給与所得者の扶養控除等申告書」を年末調整を行う日までに雇用主へ提出していない場合は、年末調整を受けることはできませんのでご注意ください。

また、当社では下記のようなチェックシートも配布しています。ご参考にしてください。

● 給与所得者の扶養控除等申告書

- 自分や家族の氏名、生年月日は正しいですか?
- 結婚や出産、家族の就職など変更はありましたか?
- 年間所得の見積額の記載をしましたか?
- 同居の有無や、障害者等についても記入漏れはありませんか?

チェックシート

● 給与所得者の配偶者特別控除申告書

- 結婚していますか? → 未婚の場合記入不要です。
- 配偶者の収入や所得は正しく記入されていますか?

● 給与所得者の保険料控除申告書

- 生命保険・個人年金などの保険料を支払っていますか? → 証明書を添付。
- 地震保険料を支払っていますか? → 証明書を添付。
- 天引きの保険料以外に、国民年金や国民健康保険料を支払っていますか? → 国民年金保険料は証明書を添付。
- 小規模企業共済に加入していますか? → 証明書を添付。

● その他

- 住宅借入金等特別控除をうけますか? → 住宅借入金等特別控除申告書・借入金の年末残高等証明書を添付。
- 今年入社し、今年前職はありますか? → 前職の源泉徴収票を添付。

以上の書類を添付の上、月 日までに提出してください。

今回は年末調整の計算の仕方をお話したいと思います。